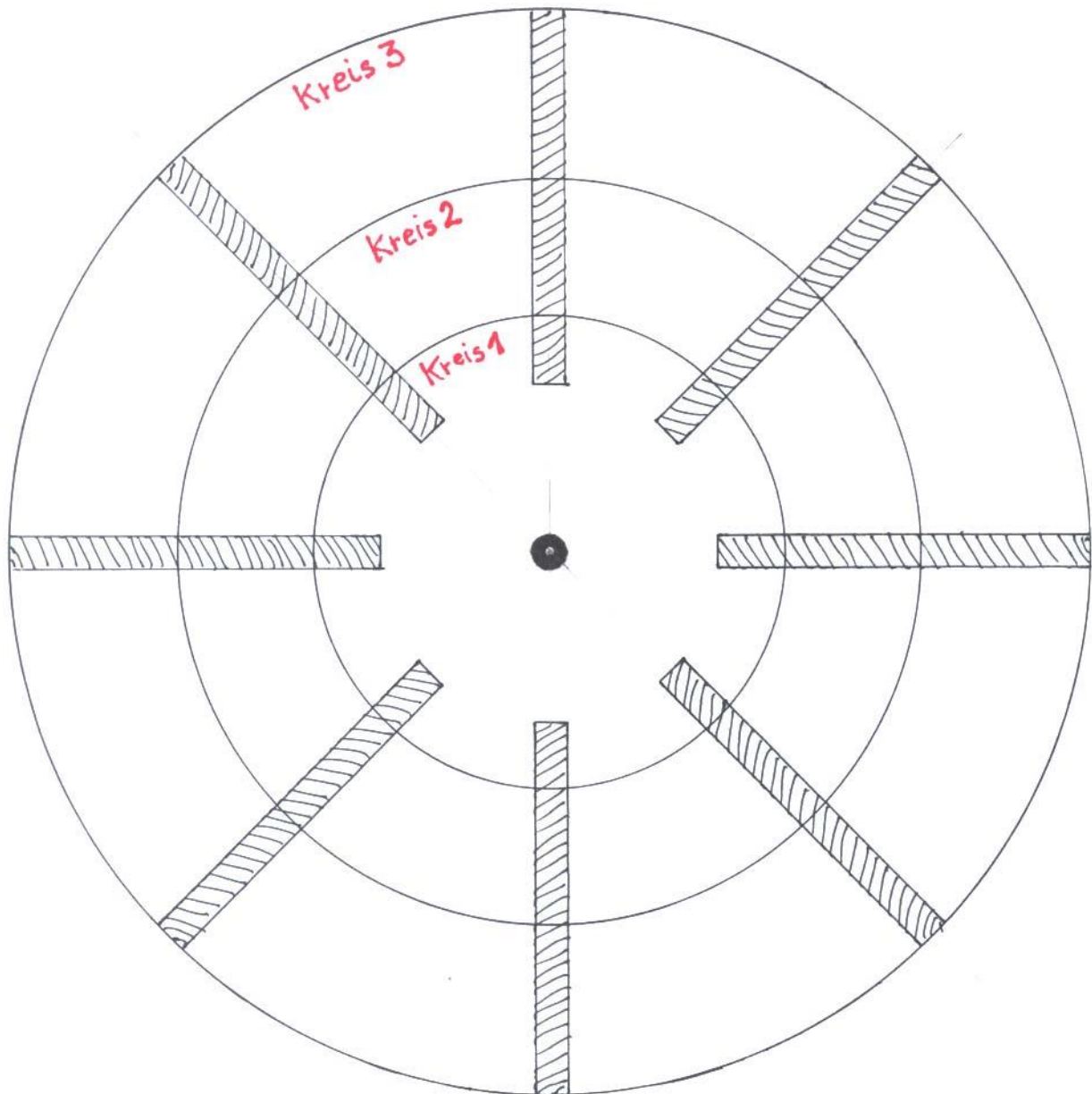


Schablone für Halterungen

für die 65-cm-Energiespirale
und für die 42-cm-Energiespirale



Diese Schablone (ausdrucken bzw. kopieren) enthält 3 verschieden große Scheiben, welche – **auf 10 mm Sperrholz aufgeklebt und ausgeschnitten** – als Halterungen für die Energiespirale eingesetzt werden können.

Kreis 1 (Durchmesser 70 mm, Bohrloch 6 mm, 8 Schlitze 5 mm breit und 10 mm lang) wird bei beiden Spiralen (65 und 42 cm Durchmesser) in die Spitze eingesetzt.

Kreis 2 (Durchmesser 110 mm, Bohrloch 6 mm, 8 Schlitze 5 mm breit und 30 mm lang) wird bei der 42-cm-Spirale am Boden eingesetzt.

Kreis 3 (Durchmesser 160 mm, Bohrloch 6 mm, 8 Schlitze 5 mm breit und 55 mm lang) wird bei der 65-cm-Spirale am Boden eingesetzt.

Nach dem Ausschneiden der Kreise (Stichsäge) und Einschneiden der Schlitze (für das Einleimen der Flachholzleisten 5 x 15 mm) wird die aufgeklebte Papierschablone ganz einfach abgeschliffen (Bandschleifer). Die Schlitze können mit einer Stichsäge, einer kleinen Bandsäge oder einer Laubsäge eingeschnitten werden.